

# MANUEL D'INSTALLATION CLIMATISEUR

- Lisez entièrement ce manuel d'installation avant d'installer le produit.
- L'installation doit être réalisée conformément aux normes locales en vigueur et effectuée uniquement par du personnel qualifié.
- Après l'avoir lu attentivement, conservez ce manuel d'installation afin de pouvoir vous y reporter ultérieurement.

**TYPE : GAINABLE(HIGH-STATIC)**

# TABLE DES MATIÈRES

## Travaux d'installation

## Éléments à installer

## Outillage

**Éléments d'installation** .....3

**Mesures de sécurité**.....4

### Installation

Choix du meilleur emplacement.....7

Dimension du plafond et emplacement du boulon de support .....8

Installation de l'unité intérieure .....9

Raccordement des câbles entre l'unité intérieure .....9

Vérification du drainage.....10

Tuyauterie de drainage de l'unité intérieure .....11

Réglages du commutateur DIP.....13

Réglage de la commande groupée .....14

**Mode de réglage E.S.P** .....19

- Quatre vis de type "A"
- Plaque de montage

- Tuyaux: Côté gaz  
Côté liquide
- Tube d'évacuation isolés
- Tube d'évacuation complémentaire

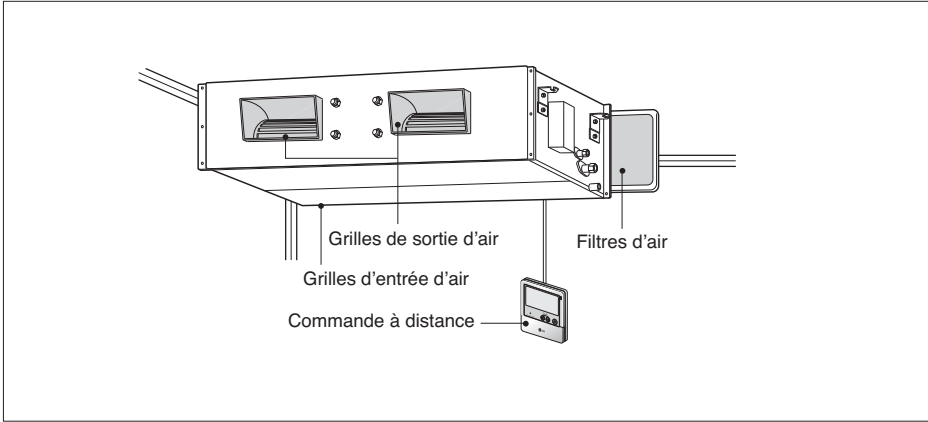
- Niveau à bulle
- Tournevis
- Perceuse électrique
- Embout scie trépan
- Longueur horizontale
  
- Jeux d'outils pour évasement
- Clés dynamométriques
- Clé

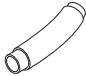





- Un verre d'eau
- Tournevis

- Clé six pans
- Détecteur de fuite de gaz
- Pompe a vide
- Manomètre

- Guide de l'utilisateur
- Thermomètre

# Eléments d'installation




Nom	Raccord de drainage	Collier serre joint	Rondelle	Bande en plastique	Matériau d'isolation	(Autre)
Quantité	1 DE CHAQUE	2 DE CHAQUE	8 DE CHAQUE	4 DE CHAQUE	1 jeu	
Forme					 pour tuyau de gaz   pour tuyau à liquide	<ul style="list-style-type: none"> <li>• Gabarit en papier pour l'installation</li> <li>• Manuel de l'utilisateur</li> <li>• Manuel d'installation</li> </ul>

## Mesures de sécurité

Les instructions ci-après doivent être observées dans le but de prévenir tout risque de dommages corporels ou matériels.

- Veillez à lire ce manuel avant d'installer le climatiseur.
- Veillez à observer les précautions spécifiées dans ce manuel, puisqu'elles incluent des points importants concernant la sécurité.
- L'utilisation non conforme, résultant de la négligence des instructions, est susceptible de provoquer des dommages corporels ou matériels dont la gravité est signalée par les indications suivantes :

 **AVERTISSEMENT** Ce symbole indique un risque de blessure grave, voire mortelle.

 **ATTENTION** Ce symbole indique un risque de blessure ou des dommages matériels seulement.

- Les significations des symboles utilisés dans ce manuel sont indiquées ci-dessous.



**Veillez à ne pas faire cela.**



**Veillez à suivre les instructions de ce manuel.**

### AVERTISSEMENT

#### ■ Installation

**N'utilisez pas un coupe-circuit défectueux ou à valeur nominale insuffisante. Utilisez cet appareil sur circuit dédié.**

- Ceci risquerait de provoquer un incendie ou un choc électrique.

**Pour un travail électrique, contactez le distributeur, le vendeur, un électricien qualifié ou un Centre de Service Après Vente Agréé.**

- Ne démontez ni réparez le produit. Ceci risquerait de provoquer un incendie ou un choc électrique.

**Faites toujours une connexion reliée à la terre.**

- Autrement vous risquez de provoquer un incendie ou un choc électrique.

**Installez fermement le panneau et le couvercle du tableau de commande.**

- Autrement vous risquez de provoquer un incendie ou un choc électrique.

**Installez toujours un circuit et un disjoncteur dédiés.**

- Un câblage ou une installation inappropriés peuvent provoquer un incendie ou un choc électrique.

**Utilisez un disjoncteur ou fusible à valeur nominale appropriée.**

- Autrement vous risquez de provoquer un incendie ou un choc électrique.

**Ne modifiez ni prolongez le cordon d'alimentation.**

- Ceci risquerait de provoquer un incendie ou un choc électrique.

**Ne laissez pas le climatiseur marcher trop longtemps lorsque l'humidité est très élevée et qu'il y a une porte ou une fenêtre ouverte.**

- De l'humidité peut se condenser et inonder ou endommager le mobilier.

**Prenez soin lorsque vous déballez et installez ce produit.**

- Les bords aiguisés peuvent provoquer des blessures. Faites attention en particulier aux bords du boîtier et aux ailettes du condenseur et de l'évaporateur.

**Contactez toujours le revendeur ou un centre de service après vente agréé pour effectuer l'installation.**

- Autrement, vous pourriez provoquer un incendie, un choc électrique, une explosion ou vous blesser.

**N'installez pas le produit sur un support d'installation défectueux.**

- Ceci peut provoquer des blessures, un accident ou bien endommager le produit.

**Vérifiez que la zone d'installation ne sera pas abîmée par le temps.**

- Si la base s'écroule, le climatiseur pourrait tomber avec elle, provoquant des dommages matériels, une défaillance du produit et des blessures.

**Utilisez une pompe à vide ou un gaz Inerte (azote) lorsque vous faites des essais de fuite ou la purge d'air. Ne compressez pas l'air ou l'oxygène et n'utilisez pas de gaz inflammable. Cela pourrait provoquer un incendie ou une explosion.**

- Risque de décès, de blessure, d'incendie ou d'explosion.

## ■ Fonctionnement

**N'emmagasinez ni utilisez de substances inflammables ou combustibles près de ce produit.**

- Ceci entraînerait un risque d'incendie ou de défaillance du produit.

 **ATTENTION**

---

■ **Installation**

---

**Vérifiez toujours s'il y a des fuites de gaz (frigorigène) suite à l'installation ou réparation du produit.**

- Des niveaux de frigorigène trop bas peuvent provoquer une défaillance du produit.

**Installez le raccord de drainage de manière à assurer une vidange appropriée.**

- Une mauvaise connexion peut provoquer des fuites d'eau.

**Maintenez le produit de niveau lors de son installation.**

- Installation de niveau afin d'éviter des ou des fuites d'eau.

**N'installez pas le produit dans un endroit où le bruit ou l'air chaud dégagés de l'unité extérieure dérangent les voisins.**

- Ceci pourrait entraîner des problèmes de voisinages

**Faites appel à deux ou plusieurs personnes pour enlever et transporter ce produit.**

- Evitez des blessures.

**N'installez pas ce produit dans un endroit où il serait exposé directement au vent de la mer (pulvérisation d'eau de mer).**

- Ceci peut provoquer de la corrosion sur le produit. La corrosion, particulièrement sur les ailettes du condenseur et de l'évaporateur, peut provoquer un dysfonctionnement ou un fonctionnement inefficace du produit.

**Si vous ingurgitez le liquide de la pile, lavez-vous les dents et consultez votre dentiste. Ne pas utiliser la télécommande si les piles ont fuit.**

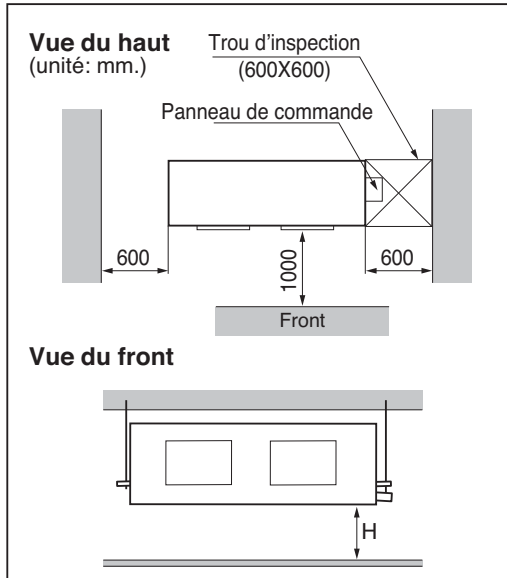
- Les produits chimiques à l'intérieur des piles pourraient vous causer des brûlures ou d'autres ennuis de santé.

# Installation

## Choix du meilleur emplacement

Installez le climatiseur dans un emplacement ayant les caractéristiques suivantes :

- Il devra supporter aisément un poids quatre fois plus lourd que le poids de l'unité intérieure.
- L'unité devra être placée dans un endroit où elle puisse être révisée facilement, comme il est illustré sur la figure.
- L'endroit d'installation de l'unité devra être à niveau.
- Il devra permettre de drainer facilement l'eau. (La dimension appropriée « H » est nécessaire pour obtenir une inclinaison permettant le drainage, comme il est illustré sur la figure).
- Il devra permettre de réaliser facilement une connexion avec l'unité extérieure.
- Il ne doit pas être affecté par le bruit électrique.
- Il doit avoir une bonne circulation d'air.
- L'unité ne devra être près d'aucune source de chaleur ou vapeur.



### [Norme de l'orifice d'inspection]

Nombre d'orifices d'inspection	Distance entre le faux plafond et le plafond réel	Remarques
1	Plus de 100 cm	Espace suffisant dans le plafond pour l'entretien.
2	20 cm à 100 cm	Espace insuffisant. Difficulté d'entretien
La taille de l'orifice devrait être supérieure à la taille de l'IDU.	Inférieure à 20 cm	Hauteur minimal pour le remplacement du moteur.

## Dimension du plafond et emplacement des boulons de support

### ■ Installation de l'unité

Installez correctement l'unité au dessus du plafond.

#### CAS 1

##### POSITION DU BOULON DE SUPPORT

- Utilisez un joint en étoupe entre l'unité et le conduit afin d'absorber toute vibration inutile.
- Utilisez un accessoire de filtrage dans le trou de retour d'air.

(Unité:mm)

Dimension									
Châssis	A	B	C	D	E	F	(G)	H	I
BH	932	882	355	47	450	30	87	750	158
BG	1232	1182	355	47	450	30	87	830	186
BR	1282	1230	477	56	590	30	120	1006	294

(Unité:mm)

Dimension												
Châssis	A	B	C	D	E	F	G	H	I	J	K	L
B8	1680	1565	1160	330	460	580	700	1400	1635	390	445	15

#### CAS 2

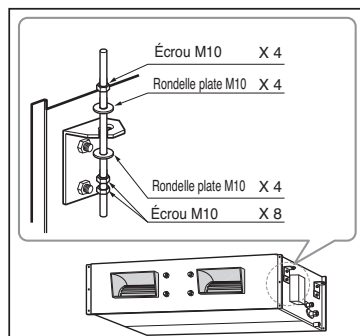
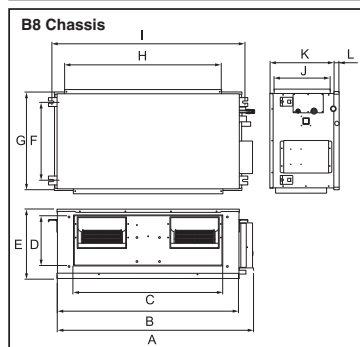
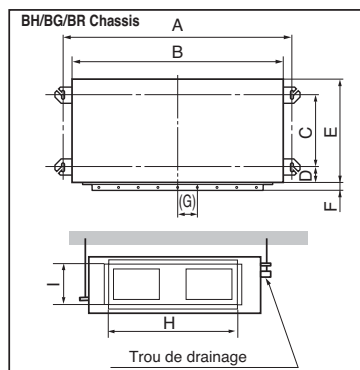
- Installez l'unité sur un plan incliné vers un trou de drainage, comme il est illustré sur la figure, afin de drainer l'eau facilement.

##### POSITION DU BOULON DE LA CONSOLE

- Un endroit où l'unité sera à niveau et qui supporte le poids de l'unité.
- Un endroit où l'unité puisse résister sa propre vibration.
- Un endroit auquel le service technique puisse avoir accès facilement.

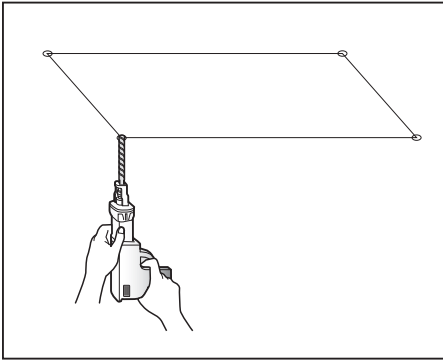
#### NOTICE

- Étudiez attentivement les emplacements suivants:
  1. Dans des endroits tels que des restaurants ou des cuisines, une quantité considérable de vapeur d'huile et de farine reste adhérente au ventilateur, l'aile de l'échangeur de chaleur, ce qui provoque une réduction de l'échange de chaleur, arrosage, dispersion de gouttes d'eau, etc. Dans ces cas, procédez de la façon suivante:
  - Assurez-vous que le ventilateur d'extraction de fumée de la cuisine ait assez de capacité pour aspirer la vapeur huileuse, laquelle ne devra pas être aspirée par le climatiseur.
  - Installez le climatiseur loin de la cuisine, où il ne pourra pas aspirer la vapeur d'huile.
  2. Dans les usines, évitez d'installer le climatiseur dans des endroits où il y ait du brouillard d'huile de coupe ou de la poudre de fer en suspension, etc.
  3. Évitez les endroits de production, circulation, stockage ou distribution de gaz inflammable.
  4. Évitez les endroits de production de gaz d'acide sulfuré ou de gaz corrosif.
  5. Évitez des endroits à proximité de générateurs à haute fréquence.

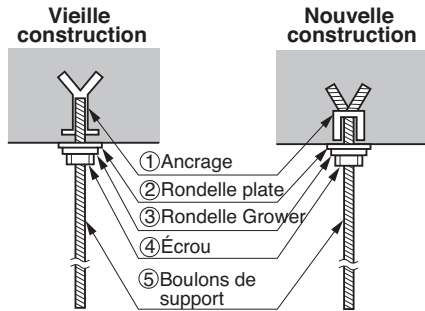


## Installation de l'unité intérieure

- Choisissez et marquez la position des boulons de fixation.
- Percez le trou d'ancrage au plafond.



- Insérez l'élément d'ancrage et la rondelle dans les boulons de support pour fixer les boulons de support au plafond.
- Serrez fortement les boulons de support à l'élément d'ancrage.
- Fixez les plaques d'installation aux boulons de support (réglez grosso modo le niveau) à l'aide des écrous, des rondelles plates et des rondelles Grower.



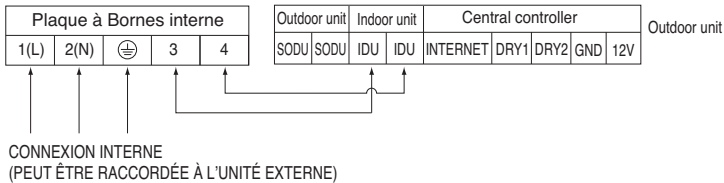
### ATTENTION:

Serrez l'écrou et la vis pour éviter la chute de l'unité.

## Raccordement des câbles entre l'unité intérieure

Raccordez les câbles individuellement aux bornes dans le panneau de commande, de la même façon que vous avez fait avec l'unité extérieure.

- Assurez-vous que la couleur des câbles de l'unité extérieure et le numéro du borne soient les mêmes, de la même façon que vous avez fait avec l'unité intérieure.



### AVERTISSEMENT: Assurez-vous que les vis des bornes ne vont pas se desserrer.

## Serrage des câbles

- 1) Utilisez 2 câbles d'alimentation pour le panneau de commande.
- 2) D'abord, ajustez le serre-câbles métallique au renforcement interne du panneau de commande à l'aide d'une vis.
- 3) Dans le modèle réfrigération, fixez fortement l'autre côté du serre-câbles à l'aide d'une vis. Dans le modèle pompe à chaleur, utilisez le câble de 0,75 mm<sup>2</sup> (le câble plus mince) et serrez-le à l'autre renforcement du panneau de commande à l'aide d'un serre-câbles en plastique.

### ATTENTION: Le cordon d'alimentation connecté sur l'appareil doit être sélectionné selon les spécifications suivantes.

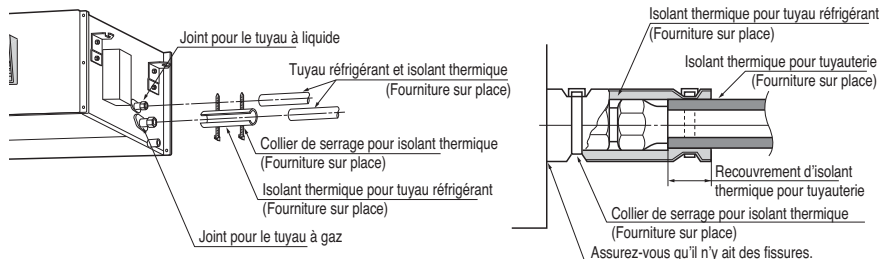
## ISOLATION, AUTRES

Isolez complètement les joints et les tubes.

### ISOLATION THERMIQUE

Toute isolation thermique doit respecter les réglementations locales.

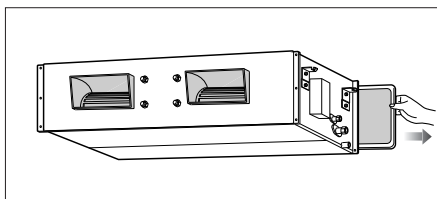
### UNITÉ INTÉRIEURE



## Vérification du drainage

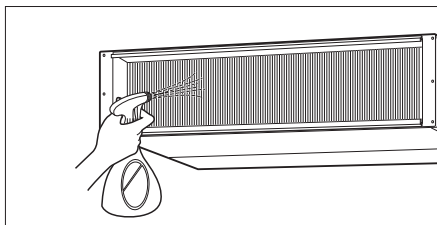
### 1) Vérification du drainage

1. Enlevez le filtre d'air.



### 2. Vérifiez le drainage.

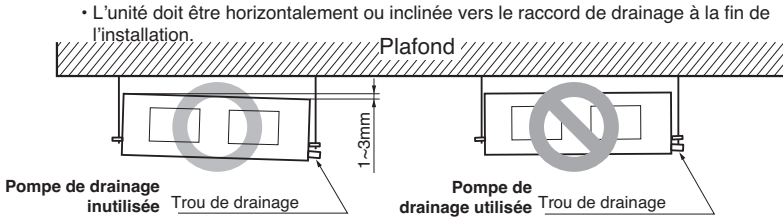
- Arroser un ou deux verres d'eau sur l'évaporateur.
- Assurez-vous que l'eau coule dans le raccord de drainage sans fuites.



**ATTENTION**

1. L'installation en pente de l'unité intérieure est très importante pour le drainage du climatiseur du type conduit.
2. L'épaisseur minimale de l'isolation pour le tuyau de connexion devra être de 5 mm.

**Vue du front**



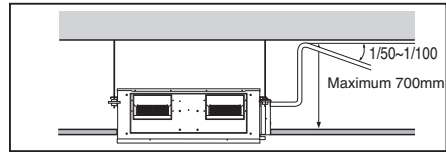
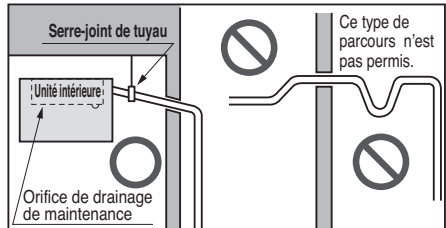
**Tuyauterie de drainage de l'unité intérieure**

- La tuyauterie de drainage doit avoir une inclinaison vers le bas (1/50 à 1/100) : pour éviter tout reflux, assurez-vous qu'il n'y ait pas de remontées.
- Pendant la connexion de la tuyauterie de drainage, prenez garde à ne pas exercer une grande pression sur l'orifice de drainage de l'unité intérieure.
- Le diamètre extérieur de la connexion de drainage de l'unité intérieure est de 32mm.

Matériau de la tuyauterie: tuyau en PVC VP-25 et tuyaux accessoires.

- Assurez-vous d'installer un isolant thermique pour la tuyauterie de drainage.

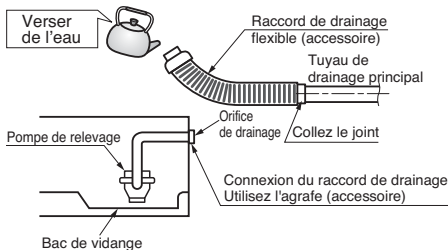
Matériau d'isolation thermique : Mousse de polyéthylène de plus de 8 millimètres d'épaisseur.



**TEST DE VIDANGE**

Le climatiseur utilise une pompe de relevage pour drainer l'eau.

Suivez le procédé ci-dessous pour tester le fonctionnement de la pompe de relevage :

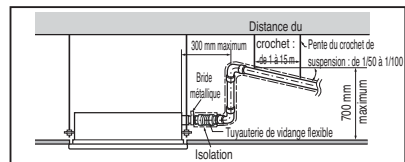


- Connectez le tuyau de drainage principal vers l'extérieur et laissez-le provisoirement jusqu'à la fin du test.
- Versez de l'eau dans le raccord de drainage flexible et vérifiez qu'il n'y ait pas de fuites.
- Assurez-vous de vérifier le fonctionnement normal de la pompe de drainage et l'absence des bruits anormaux lorsque le câblage électrique est complet.
- Une fois que vous avez effectué le test, reliez le raccord de drainage flexible à l'orifice de drainage sur l'unité intérieure.



**ATTENTION:**

**Le tuyau flexible de drainage.  
La pluie ou le percement du tuyau.**



**ATTENTION:**

Après confirmation des conditions ci-dessus, préparez le câblage comme suit :

- 1) **Assurez-vous de disposer d'un circuit individuel destiné exclusivement au climatiseur. Quant à la méthode de câblage, suivez le schéma de circuit collé à l'intérieur du couvercle du panneau de commande.**
- 2) **Installez un disjoncteur entre la source d'énergie et l'unité.**
- 3) **Les vis fixant le câblage dans l'enveloppe de l'appareillage électrique sont susceptibles de se desserrer à cause des vibrations auxquelles l'unité est exposée pendant le transport. Vérifiez-les et assurez-vous qu'elles sont toutes bien serrées (si elles sont lâches, ceci pourrait provoquer la brûlure des fils.)**
- 4) **Détermination de la source d'énergie.**
- 5) **Confirmez que la capacité électrique est suffisante.**
- 6) **Veillez à ce que la tension de démarrage se maintienne à plus de 90 % de la tension établie sur la plaque du fabricant.**
- 7) **Confirmez que la section du câble est en conformité avec les spécifications pour les sources d'énergie. (Notez en particulier la relation entre la longueur et la section du câble.)**
- 8) **Veillez à installer toujours un disjoncteur différentiel dans les endroits mouillés ou humides.**
- 9) **Les problèmes mentionnés ci-dessous pourraient être provoqués par une baisse de tension.**
  - Vibration d'un contacteur magnétique, dommages sur le point de contact de celui-ci, rupture du fusible, perturbation du normal fonctionnement d'un dispositif de protection de surcharge.
  - Le compresseur ne reçoit pas la puissance de démarrage nécessaire.

**LIVRAISON**

Montrez au client les procédures de fonctionnement et d'entretien en ayant recours au manuel d'utilisation (nettoyage du filtre d'air, contrôle de température, etc.).

**RACCORDEMENT DU TELECONTROLEUR**

- La sonde de température étant intégrée dans la télécommande, le boîtier doit être installé à un emplacement non directement exposé au soleil, non exposé à l'humidité excessive, et éloigné des sources d'air froid, afin que la pièce soit correctement climatisée.

**Ne pas installer le télécontrôleur dans un emplacement où il peut être influencé :**

- par les courants d'air, ou zones mortes derrière les portes et dans les coins.
- par l'air chaud ou froid des installations encastrées.
- par des conduits dissimulés et cheminées
- par la chaleur radiante du soleil ou des appareils ménagers.
- des surfaces non contrôlées comme un mur extérieur derrière le télécontrôleur
- Ce télécontrôleur est doté d'une diode LED à sept segments.

Pour un affichage acceptable de la diode de l'appareil, celui-ci doit être installé à une hauteur adéquate, comme illustré sur la figure 1. La hauteur standard varie de 1,2 à 1,5 m par rapport au sol.

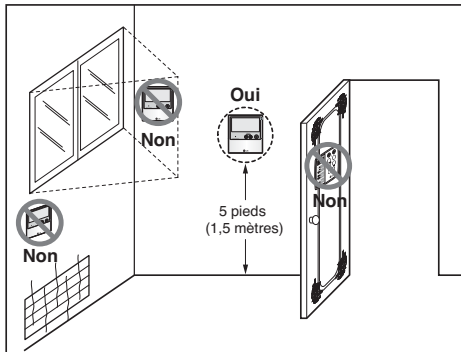


Fig.1 Emplacements habituels du télécontrôleur

## Réglages du commutateur DIP

	Fonction	Description	Réglage Off	Réglage On	Par défaut
SW1	Communication	N/A (par défaut)	-	-	Off
SW2	Cycle	N/A (par défaut)	-	-	Off
SW3	Commande de groupe	Sélection Maître/Esclave	Maître	Modèle général	Off
SW4	Mode Contact sec	Sélection du mode Contact sec	Sélection du mode de fonctionnement manuel ou auto du dispositif de régulation à distance filaire/sans fil	Auto	Off
SW5	Installation	Fonctionnement en continu du ventilateur	Suppression du fonctionnement en continu	-	Off
SW6	Tringlerie chauffage	N/A	-	-	Off
SW7	Tringlerie ventilateur	Sélection de la tringlerie ventilateur	Dépose tringlerie	En fonctionnement	Off
	Sélection de vanne (Console)	Sélection de vanne coté montant/descendant	Vanne côté montant + côté descendant	Vanne côté montant uniquement	
	Sélection de région	Sélection région tropicale	Modèle général	Modèle tropical	
SW8	Etc.	Pièce de rechange	-	-	Off

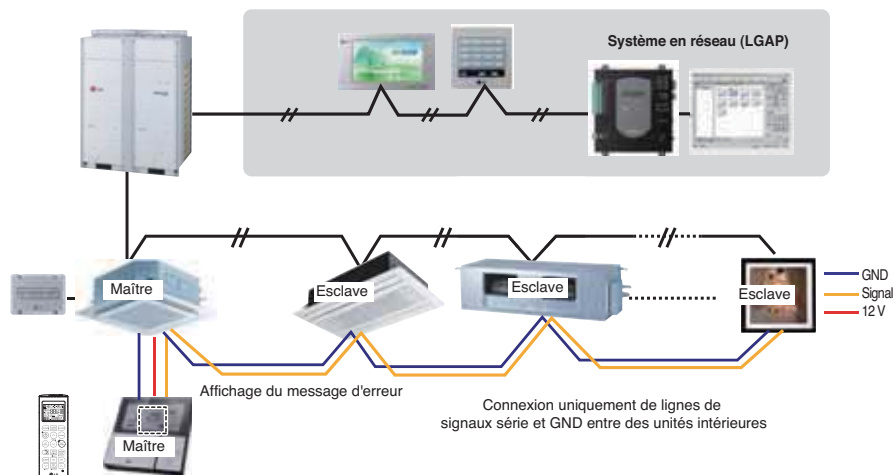
### ATTENTION

Pour des modèles Multi V, le commutateur DIP 1, 2, 6, 8 doit être réglé sur OFF.

## Configuration de la commande de groupe

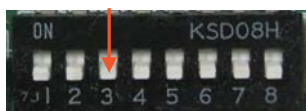
### 1. Commande de groupe 1

#### ■ Dispositif de régulation à distance filaire 1 + Unités intérieures standard



#### ■ Commutateur DIP de la carte électronique (unité intérieure de type cassette et conduit)

① Réglage Maître  
- No. 3 Off



② Réglage esclave  
- No. 3 On



1. Jusqu'à 16 unités intérieures sont acceptées avec un dispositif de régulation à distance filaire.

Ne sélectionnez qu'une unité intérieure comme Maître et définissez les autres comme Esclave.

2. La connexion est possible avec tous les types d'unité intérieure.

3. Il est possible d'utiliser un dispositif de régulation à distance sans fil au même moment.

4. Il est possible d'établir une connexion avec un dispositif de régulation Contact sec et Central en même temps.

- L'unité intérieure Maître est en mesure de reconnaître le dispositif de régulation Contact sec et Central uniquement.
- Dans le cas d'utilisation d'un dispositif de régulation central et d'un dispositif de régulation de groupe en même temps, il est possible de connecter des unités intérieures (2 series) standard ou ultérieures depuis février 2009.
- Dans le cas du réglage du dispositif de régulation central, celui-ci peut commander des unités intérieures seulement après avoir défini l'adresse de l'unité intérieure maître.
- Le fonctionnement d'une unité intérieure esclave sera équivalent à une unité intérieure maître.
- Il n'est pas possible de commander individuellement une unité intérieure à l'aide du dispositif de régulation central.
- Certains dispositifs de régulation à distance ne peuvent pas fonctionner avec un dispositif de régulation Contact Sec et Central au même moment. Pour plus d'informations, merci de nous contacter.

## 5. En cas d'erreur sur l'unité intérieure, l'affichage apparaît sur le dispositif de régulation à distance filaire.

À l'exception de l'unité intérieure en erreur, une unité intérieure individuelle est en mesure de commander.

## 6. En cas de commande en groupe, il est possible d'utiliser les fonctions suivantes.

- Sélection des options de fonctionnement (fonctionnement/arrêt/mode/réglage température)
- Contrôle du débit (élevé/moyen/bas)
- Cela n'est pas possible avec certaines fonctions.

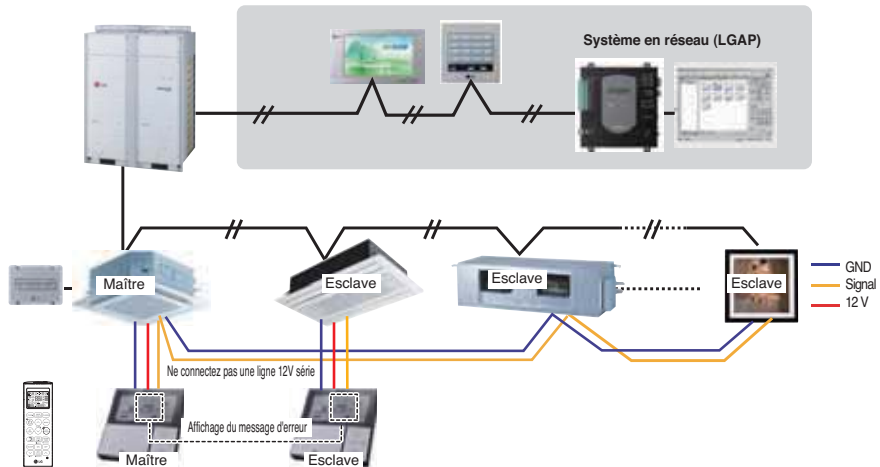
\* Il est possible d'effectuer le réglage maître/esclave des unités intérieures à l'aide du commutateur DIP de la carte électronique.

\* Il est possible de connecter des unités intérieures depuis février 2009.  
Dans les autres cas, contactez LGE.

\* Cela peut être la cause de dysfonctionnement si aucun réglage maître/esclave n'a été effectué.

## 2. Commande de groupe 2

### ■ Dispositifs de régulation à distance filaires + Unités intérieures standard



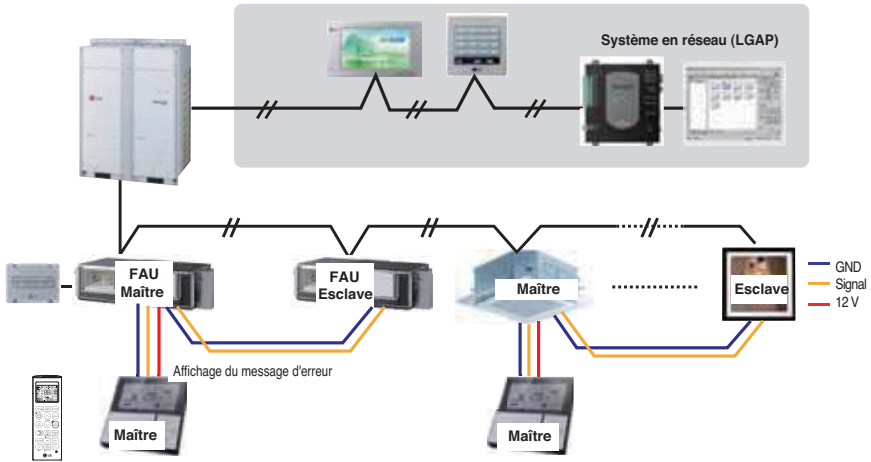
### \* Il est possible de commander N unités intérieures au moyen de M dispositifs de régulation à distance filaires. ( $M+N \leq 17$ unités)

Ne sélectionnez qu'une unité intérieure comme Maître et définissez les autres comme Esclave. Ne définissez qu'un seul dispositif de régulation à distance comme Maître, définissez les autres comme esclave.

Pour les autres, c'est la même chose qu'avec la commande de groupe 1.

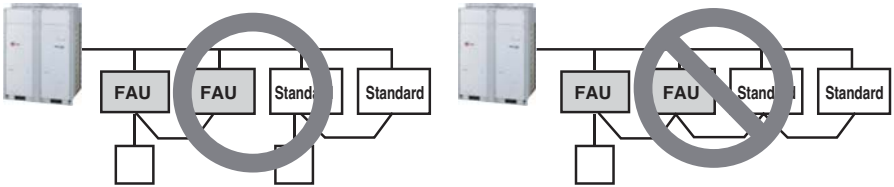
### 3. Commande de groupe 3

#### ■ Connexion combinée avec des unités intérieures et une unité de prise d'air frais



\* Dans le cas d'une connexion d'une unité intérieure standard et d'une unité de prise d'air frais, séparez l'unité de prise d'air frais des unités standard..  
(Parce que les réglages de température sont différents.)

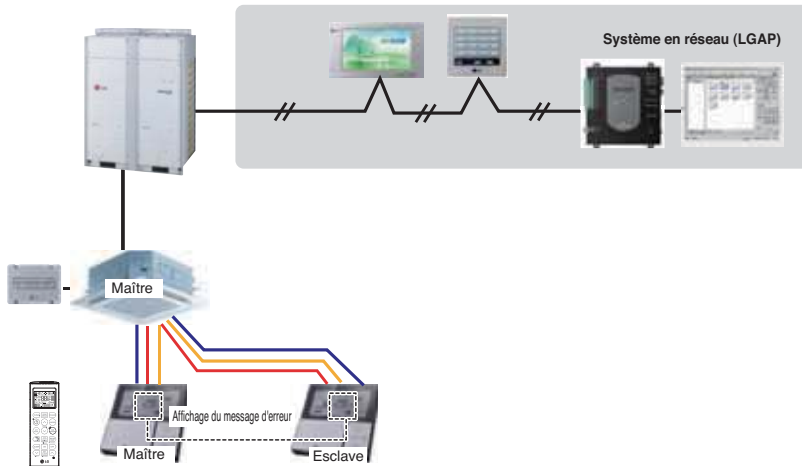
\* Pour les autres, c'est la même chose qu'avec la commande de groupe 1.



\* FAU : Unité de prise d'air frais  
Standard: Unité de prise d'air frais

## 4. 2 Dispositif de régulation à distance

### ■ Dispositif de régulation à distance filaire 2 + Unité intérieure 1

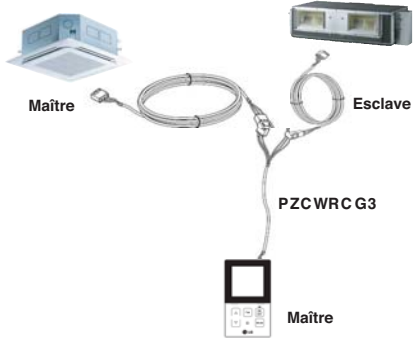
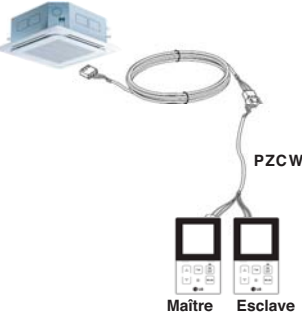


1. Avec une unité intérieure, il est possible de connecter deux dispositifs de régulation à distance filaires.
2. Pour tous les types d'unité intérieure, il est possible de connecter deux dispositifs de régulation à distance.
3. Il est possible d'utiliser un dispositif de régulation à distance sans fil au même moment.
4. Il est possible d'établir une connexion avec un dispositif de régulation Contact sec et Central en même temps.
5. En cas d'erreur sur l'unité intérieure, l'affichage apparaît sur le dispositif de régulation à distance filaire.
6. Il n'existe pas de limites de fonctions des unités intérieures.

\* Au maximum, deux dispositifs de régulation filaires peuvent être connectés à une unité intérieure.

## 5. Accessoires pour le réglage des commandes de groupe

Il est possible de définir une commande de groupe à l'aide des accessoires ci-dessous.

Unité intérieure 2 EA + dispositif de régulation à distance filaire	Unité intérieure 1 EA + dispositif de régulation à distance filaire 2EA
<p data-bbox="115 277 516 299">* Câble PZCWRCG3 utilisé pour la connexion</p>  <p data-bbox="140 422 188 442">Maître</p> <p data-bbox="460 422 508 442">Esclave</p> <p data-bbox="389 518 482 538">PZCWRCG3</p> <p data-bbox="398 634 446 654">Maître</p>	<p data-bbox="563 277 941 299">* Câble PZCWRC2 utilisé pour la connexion</p>  <p data-bbox="812 477 904 497">PZCWRC 2</p> <p data-bbox="725 621 773 640">Maître</p> <p data-bbox="792 621 841 640">Esclave</p>

# Mode de réglage E.S.P

## ARNU07GBHA2, ARNU09GBHA2, ARNU12GBHA2 ARNU15GBHA2, ARNU18GBHA2, ARNU24GBHA2

(Unité: CMM)

Valeur de réglage	Static Pressure(mmAq)								
	3(30)	4(40)	5(50)	6(60)	7(70)	8(80)	9(90)	10(100)	12(120)
70	4.1	-	-	-	-	-	-	-	-
80	7.6	-	-	-	-	-	-	-	-
90	10.7	8.1	6.3	4.9	-	-	-	-	-
100	13.4	11.2	9.6	7.5	4.0	-	-	-	-
110	15.9	13.2	12.6	10.3	7.7	5.5	-	-	-
120	18.6	16.2	15.2	12.8	11.1	9.1	6.7	5.3	-
130	19.8	18.8	18.0	15.3	14.2	12.4	10.4	8.8	5.7
140	22.3	21.1	20.3	17.7	17.1	15.5	13.7	12.6	9.7
145	23.2	22.2	21.4	19.1	18.4	16.9	15.3	13.8	11.8
150	24.3	23.1	22.3	21.1	19.8	18.3	16.8	15.2	13.0

## ARNU28GBGA2, ARNU36GBGA2, ARNU42GBGA2

(Unité: CMM)

Valeur de réglage	Static Pressure(mmAq)								
	5(50)	6(60)	7(70)	8(80)	9(90)	10(100)	12(120)	14(140)	16(160)
70	-	-	-	-	-	-	-	-	-
80	4.0	-	-	-	-	-	-	-	-
90	12.1	6.9	4.13	-	-	-	-	-	-
100	17.0	15.5	11.01	6.2	4.2	-	-	-	-
110	21.4	19.6	17.53	14.0	11.6	6.6	-	-	-
120	25.8	24.0	21.8	19.8	17.9	14.6	12.1	-	-
130	30.0	28.5	26.93	25.3	23.4	21.8	18.1	14.6	11.3
140	36.0	32.1	30.41	29.0	27.4	25.9	21.6	17.8	14.5
143	37.5	33.9	32.1	30.7	28.8	27.2	23.0	20.1	16.8
150	41.0	38.0	36.0	34.5	32.1	30.1	26.3	22.4	18.2
160	42.4	41.6	38.2	36.1	35	34.6	31.1	26.8	23.3

## ARNU48GBRA2, ARNU54GBRA2

(Unité: CMM)

Valeur de réglage	Static Pressure(mmAq)										
	5(50)	6(60)	8(80)	10(100)	12(120)	14(140)	15(150)	16(160)	17(170)	18(180)	20(200)
91	46.5	43.7	38.2	31.3	23.2	14.0	9.0	3.7	-	-	-
96	49.9	46.1	43.0	33.5	31.1	18.4	13.7	9.0	2.6	-	-
101	52.1	50.2	47.9	39.5	37.4	27.3	25.2	17.8	8.9	6.1	-
106	51.4	51.2	50.4	44.4	43.1	33.3	32.1	28.9	21.0	17.9	8.3
111	53.6	53.7	52.9	49.9	48.3	40.6	40.2	32.8	31.5	27.2	17.5
116	-	-	-	55.7	50.8	44.8	42.6	40.1	37.6	32.5	27.6
121	-	-	-	-	52.2	50.8	50.3	45.7	44.6	38.8	32.2
126	-	-	-	-	-	-	54.4	51.2	50.4	46.0	43.5

Note: 1. The above table shows the correlation between the air rates and E.S.P.

## ARNU76GB8A2, ARNU96GB8A2

(Unité: CMM)

Valeur de réglage	Static Pressure(mmAq(Pa))										
	6(60)	9(90)	12(120)	15(150)	18(180)	20(200)	22(220)	23(230)	25(250)	27(270)	30(300)
80	76.27	69.65	55.16	-	-	-	-	-	-	-	-
85	83.26	78.59	67.4	55.88	-	-	-	-	-	-	-
91	89.7	87.09	78.87	67.55	54.18	-	-	-	-	-	-
95	93.37	91.43	86.1	77	66.4	50.58	-	-	-	-	-
100	93.4	91.35	88.26	84.9	75.85	69.54	60.76	-	-	-	-
105	93.16	91.27	88.28	84.89	81.08	77.4	69.23	67.92	51.26	-	-
111	93.47	91.42	88.42	86.07	81.44	79.16	75.92	74.96	70.72	67.3	61.4
115	93.75	91.44	88.33	86.4	81.57	80.3	75.85	75.24	72.5	68.9	63.7

Note: 1. The above table shows the correlation between the air rates and E.S.P.

