

MANUALE D'INSTALLAZIONE

CLIMATISEUR

Veillez lire au complet ce manuel d'instructions avant installer le produit.
Conformément aux standards nationaux sur le câblage, l'installation ne doit être effectuée que par du personnel autorisé.
Après l'avoir lu au complet, veuillez conserver ce manuel d'installation pour référence ultérieure.

Mural

Traduction de l'instruction originale

ASTUCES POUR ECONOMISER L'ENERGIE

Nous vous donnons ici quelques astuces qui vous permettront de minimiser la consommation d'énergie lorsque vous utilisez le climatiseur. Vous pouvez utiliser un climatiseur de manière plus efficace en vous référant aux instructions ci-dessous.

- Evitez un refroidissement excessif des unités intérieures. Une telle application pourrait représenter un danger pour votre santé et entraîner une plus grande consommation de courant.
- Evitez d'exposer le climatiseur aux rayons solaires à l'aide des rideaux ou des persiennes lorsqu'il est en marche.
- Maintenez les portes et les fenêtres complètement fermées lorsque vous utilisez le climatiseur.
- Ajustez le sens du débit d'air verticalement ou horizontalement pour permettre la circulation de l'air intérieur.
- Accélérez le ventilateur pour refroidir ou réchauffer rapidement l'air intérieur en peu de temps.
- Ouvrez régulièrement des fenêtres pour des besoins d'aération étant donné que la qualité de l'air intérieur peut se détériorer si vous utilisez le climatiseur pendant plusieurs heures.
- Nettoyez le filtre à air une fois toutes les 2 semaines. La poussière et la saleté qui se sont accumulées à l'intérieur du filtre à air peuvent empêcher la circulation de l'air ou réduire les fonctions de refroidissement / déshumidification.

Pour vos archives

Agrafez votre reçu sur cette page dans le cas où vous en avez besoin pour prouver la date d'achat ou pour des besoins de garantie. Ecrivez le numéro du modèle et le numéro de série ici:

Numéro du modèle: _____

Numéro de série: _____

Ces numéros sont disponibles sur l'étiquette de chaque côté du climatiseur.

Nom du distributeur: _____

Date d'achat: _____

CONSIGNES DE SECURITE IMPORTANTES

LISEZ ENTIEREMENT LES INSTRUCTIONS AVANT D'UTILISER L'APPAREIL.

Respectez toujours les consignes suivantes pour éviter des situations dangereuses et garantir une performance optimale de votre produit.

⚠ AVERTISSEMENT

Le non respect de ces consignes peut être fatal ou provoquer des blessures graves.

⚠ ATTENTION

Le non respect de ces consignes peut provoquer des blessures légères ou endommager le produit.

⚠ AVERTISSEMENT

- Les travaux d'installation ou de dépannage effectués par des personnes non qualifiées peuvent vous exposer aux risques en même temps que les autres personnes.
- L'installation DOIT être conforme aux codes de construction locaux, et dans le cas où il n'en existe pas, au Code National de l'Electricité NFPA 70/ANSI C1-1003 ou à l'édition actuelle et au Code Canadien de l'Electricité, Partie 1 CSA C.22.1.
- Les informations contenues dans ce manuel sont destinées à un technicien de maintenance qualifié qui maîtrise les consignes de sécurité et dispose d'outils et d'instruments de test appropriés.
- Le fait de ne pas lire attentivement et de ne pas respecter les instructions de ce manuel peut provoquer un dysfonctionnement de l'équipement, des dégâts matériels, des blessures individuelles et/ou la mort.

Installation

- N'utilisez pas un cordon d'alimentation, une fiche ou une prise démontable endommagés.
 - Sinon, ils peuvent provoquer un incendie ou un choc électrique.
- Pour les travaux électriques, contactez le fournisseur, le vendeur, un électricien qualifié ou un Centre de service agréé.
 - Vous ne devez pas démonter ou dépanner le produit. Il existe un risque d'incendie ou de choc électrique.
- Vous devez toujours mettre le produit à la masse.
 - Il existe un risque d'incendie ou de choc électrique.
- Installez le panneau et le couvercle de la boîte de commande de façon sécurisée.
 - Il existe un risque d'incendie ou de choc électrique.
- Installez toujours un circuit et un disjoncteur dédiés.
 - Un mauvais câblage ou une mauvaise installation peut causer un incendie ou un choc électrique.
- Utilisez un disjoncteur ou un fusible dont les estimations sont correctes.
 - Il existe un risque d'incendie ou de choc électrique.
- Vous ne devez pas modifier ou prolonger le câble d'alimentation.
 - Il existe un risque d'incendie ou de choc électrique.
- Ne faites pas fonctionner le climatiseur pendant longtemps lorsque l'humidité est très élevée et lorsqu'une porte ou fenêtre a été laissée ouverte.
 - Il est possible que l'humidité se condense, mouille ou endommage les meubles.
- Faites attention lorsque vous déballez et installez le produit.
 - Vous pouvez être blessé(e) par des bords pointus. Faites surtout attention aux extrémités du boîtier et aux ailettes du condensateur et de l'évaporateur.

- Pour l'installation, contactez toujours le fournisseur ou un Centre de service agréé.
 - Il existe un risque d'incendie, de choc électrique, d'explosion ou de blessures.
- N'installez pas le produit sur un support d'installation défectueux.
 - Une telle installation peut causer des blessures, des accidents ou endommager le produit.
- Assurez-vous que le lieu d'installation ne va pas se détériorer avec le temps.
 - Si la base s'effondre, elle sera accompagnée dans sa chute par le climatiseur, ce qui va causer des dégâts matériels, une défaillance du produit et des blessures individuelles.
- Risque d'incendie et d'explosion.
 - Utilisez un gaz interne (azote) lorsque vous recherchez la présence de fuites sur les tuyaux, procédez au nettoyage ou réparez des tuyaux, etc.
Si vous utilisez un gaz combustible comme l'oxygène, vous risquez un incendie ou une explosion.

Fonctionnement

- N'utilisez pas de gaz ou de combustibles inflammables à proximité du produit.
 - Il existe un risque d'incendie ou de défaillance du produit.

ATTENTION

Installation

- Vérifiez toujours le niveau de gaz (réfrigérant) pour détecter des fuites après l'installation ou le dépannage du produit.
 - Un niveau de réfrigérant faible peut causer une défaillance du produit.
- Installez le tuyau de vidange pour garantir une évacuation normale de l'eau.

- Un mauvais raccordement peut provoquer des fuites d'eau.
- Maintenez le niveau même lorsque vous installez le produit.
 - Pour éviter des vibrations et des fuites d'eau.
- N'installez pas le produit dans un endroit où les bruits ou l'air chaud provenant de l'unité extérieure pourraient être préjudiciables aux voisins.
 - Un tel scénario pourrait vous mettre en conflit avec les voisins.
- Le produit doit être soulevé et transporté par deux ou plusieurs personnes.
 - Evitez des blessures individuelles.
- N'installez pas le produit dans un endroit où il sera exposé directement au vent de mer (embrun salé).
 - Cela risque provoquer la corrosion du produit. La corrosion, plus particulièrement celle des ailettes du condensateur et de l'évaporateur, pourrait provoquer le dysfonctionnement ou une performance insuffisante du produit.
- L'épaisseur des tuyaux de cuivre utilisés est indiquée dans le tableau "Travail d'évasement".
 - N'utilisez jamais de tuyaux de cuivre plus fins que ceux indiqués dans le tableau, même s'ils sont disponibles sur le marché.
- N'utilisez pas de tuyaux de cuivre qui s'affaissent.
 - Le détendeur ou le tube capillaire pourrait être obstrué par des contaminants.
- Pour le modèle R410A, utilisez les tuyaux, raccords coniques et outils spécifiés pour le réfrigérant R410A.
 - L'utilisation des tuyaux, raccords coniques et outils R22 peut entraîner une pression anormalement élevée dans le cycle du réfrigérant (tuyauterie) et provoquer une explosion et des blessures.
- De préférence, la quantité d'huile résiduelle doit être inférieure à 40 mg/10 m.

TABLE DES MATIÈRES

2 **ASTUCES POUR ECONOMISER L'ENERGIE**

3 **CONSIGNES DE SECURITE IMPORTANTES**

8 **COMPOSANTS D'IN- STALLATION**

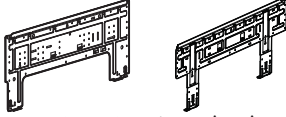




8 **OUTILLAGE NÉCESSAIRE**

9 **SCHÉMA D'INSTALLATION**

10 **INSTALLATION**

- 10 Choix de l'emplacement
- 10 Fixation de la plaque d'installation
- 11 Perçage d'un trou dans le mur
- 11 Travail d'évasement
- 12 Raccordement de la tuyauterie
- 15 Connexion des câbles
- 16 Vérification de l'évacuation
- 17 Installation des filtres
- 17 Test de fonctionnement

COMPOSANTS D'INSTALLATION

Nom	Quantité	Forme
Plaque d'installation	1 EA	 <p>Le composant peut varier selon le modèle.</p>
Vis de type "A"	5 EA	
Vis de type "B"	2 EA	
Vis de type "C"	2 EA	
Support de télécommande	1 EA	

Les vis de fixation du panneau se trouvent sur le panneau de décoration.

OUTILLAGE NÉCESSAIRE

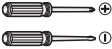








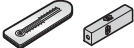


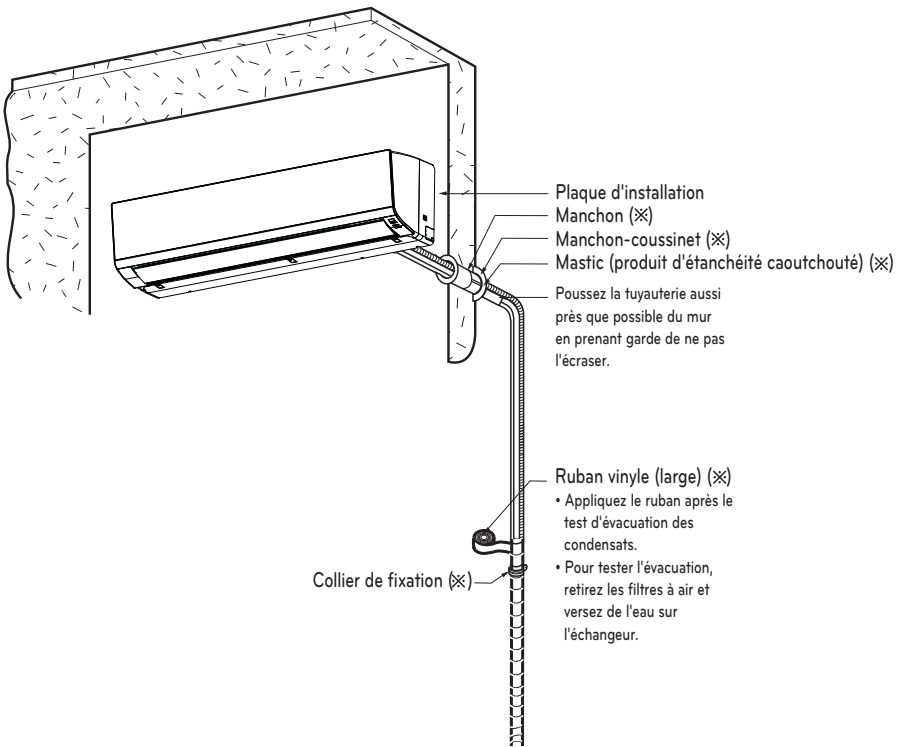
Figure	Nom	Figure	Nom
	Tournevis		Multimètre
	Visseuse électrique		Clé hexagonale
	Mètre à ruban, Cutter		Ampère-mètre
	Perceuse et foret		Détecteur de fuite
	Clé plate		Thermomètre, Niveau
	Clé dynamométrique		Dudgeonnière

SCHÉMA D'INSTALLATION



* Le composant peut varier selon le modèle.

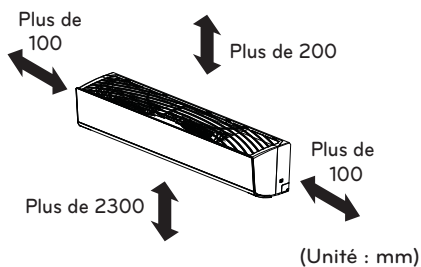
! REMARQUE

- Vous devez vous procurer les pièces nécessaires à l'installation.

INSTALLATION

Choix de l'emplacement

- L'unité ne doit pas être installée à proximité d'une source de chaleur ou de vapeur.
- Aucun obstacle ne doit se trouver autour l'unité.
- Assurez-vous que les condensats sont correctement évacués.
- N'installez pas l'unité à proximité d'une porte.
- Laissez un intervalle de plus de 100 mm entre le mur et le côté droit ou gauche de l'unité.
L'unité doit être placée aussi haut que possible sur le mur et à 200 mm au moins du plafond.
- Utilisez un détecteur de métaux pour localiser les clous ou chevilles déjà en place et éviter d'endommager le mur.



* Le composant peut varier selon le modèle.



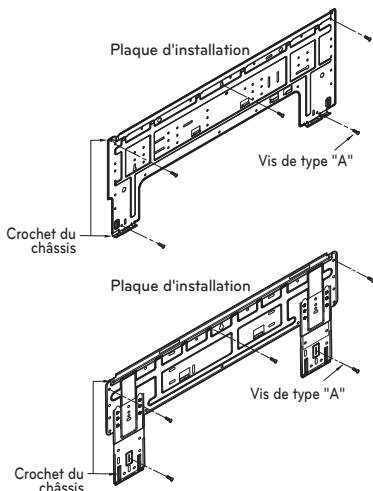
ATTENTION

Installez l'unité intérieure sur le mur à un emplacement où la hauteur depuis le sol est supérieure à 2,3 m.

Fixation de la plaque d'installation

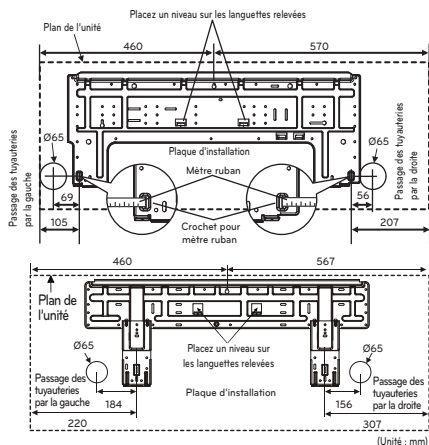
Le mur sur lequel vous allez effectuer l'installation doit être suffisamment solide pour protéger l'unité contre les vibrations.

- 1 Fixez la plaque d'installation sur le mur à l'aide des vis de type "A". En cas de fixation sur un mur en béton, utilisez des boulons d'ancrage.
- Fixez la plaque d'installation horizontalement en alignant la ligne de repère centrale à l'aide d'un mètre.



Les deux plaques d'installation peuvent servir pour ce modèle.

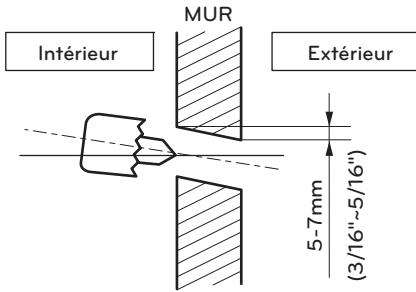
- 2 Mesurez le mur et marquez la ligne de repère centrale. Soyez vigilant également dans le choix de l'emplacement de la plaque d'installation. L'acheminement des câbles se fait généralement à travers les murs. Prenez donc les précautions nécessaires lorsque vous percez le trou de fixation.



Les deux plaques d'installation peuvent servir pour ce modèle.

Perçage d'un trou dans le mur

- Percez un trou pour la tuyauterie à l'aide d'un foret de 65 mm de diamètre.
- Percez le trou du côté droit ou gauche en inclinant le foret légèrement vers le bas.

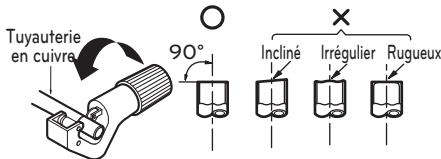


Travail d'évasement

Les fuites de gaz proviennent principalement d'un défaut de raccordement. Il convient donc d'effectuer les raccordements en respectant la procédure suivante.

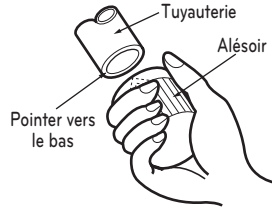
Coupez les tuyauteries et le câble

- 1 Utilisez le kit d'accessoires ou achetez des tuyauteries sur place.
- 2 Mesurez la distance entre l'unité intérieure et l'unité extérieure
- 3 La longueur de tuyauterie doit être légèrement supérieure à la distance mesurée.
- 4 Coupez le câble à une longueur de 1,5 m supérieure à celle de la tuyauterie.



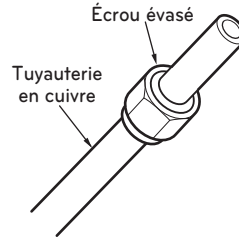
Ebavurez

- 1 Ebavurage complètement la partie de la tuyauterie que vous avez coupée.
- 2 Pendant cette opération, dirigez l'extrémité de la tuyauterie vers le bas afin d'éviter que des particules ne tombent à l'intérieur.



Pose des écrous

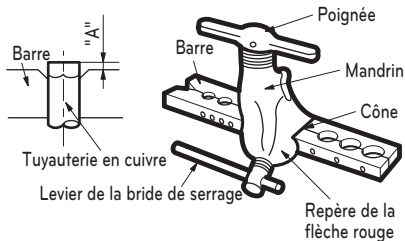
- Retirez les écrous évasés fixés sur les unités intérieure et extérieure, puis placez-les sur la tuyauterie après avoir éliminé les bavures (il est impossible de les fixer après le travail d'évasement).



Évasement

- 1 Maintenez solidement la tuyauterie dans une filière aux dimensions indiquées dans le tableau suivant.
- 2 Réalisez le travail d'évasement à l'aide de l'outil d'évasement.

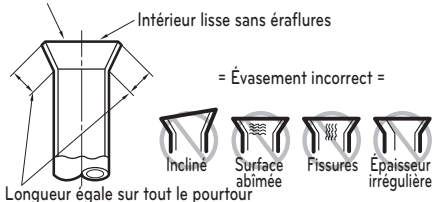
Diamètre extérieur		A	Épaisseur
mm	pouce	mm	mm
Ø6.35	1/4"	1.1~1.3	0.7
Ø9.52	3/8"	1.5~1.7	0.8
Ø12.7	1/2"	1.6~1.8	0.8
Ø15.88	5/8"	1.6~1.8	1.0
Ø19.05	3/4"	1.9~2.1	1.0



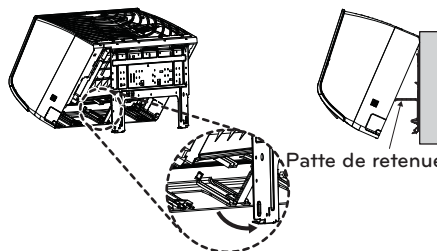
Contrôle

- 1 Comparez le résultat de l'évasement avec le schéma ci-contre.
- 2 Si une section d'évasement est incorrecte, coupez-la et recommencez l'opération.

Tous les bords sont lisses



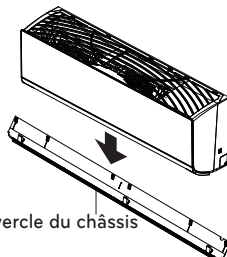
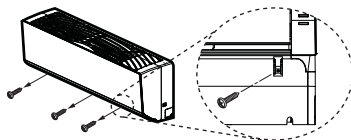
- 2 Débloquez la patte de retenue du châssis et insérez-la entre le châssis et la plaque d'installation afin de séparer du mur la partie basse de l'unité intérieure.



* Le composant peut varier selon le modèle.

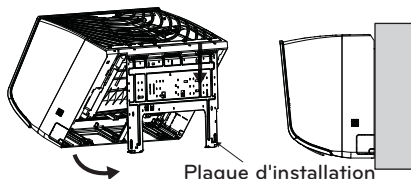
Raccordement de la tuyauterie

- 1 Retirez le cache de vis en bas de l'unité intérieure.
- 2 Retirez le couvercle du châssis de l'unité en desserrant les deux vis.



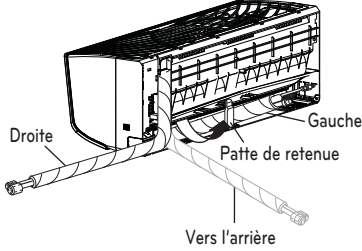
Installation de l'unité intérieure

- 1 Accrochez l'unité intérieure à la partie supérieure de la plaque d'installation. (Engagez les trois crochets situés en haut de l'unité intérieure sur le bord supérieur de la plaque d'installation.) Vérifiez que les crochets sont bien en place sur la plaque d'installation en bougeant latéralement l'unité.



- 3 Retirez la patte de retenue de la tuyauterie.
- 4 Enlevez le système de bouchage et positionnez la tuyauterie.

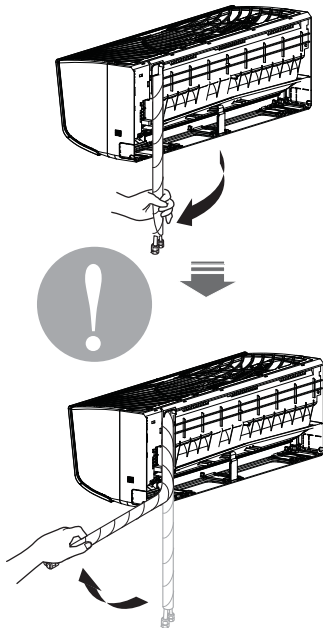
Arrière de l'unité - vue latérale



* Le composant peut varier selon le modèle.

Méthode correcte

- Appuyez sur le cache de la tuyauterie et dépliez doucement celle-ci vers le bas. Courbez-la légèrement vers la gauche.



Méthode incorrecte

- Si vous pliez la tuyauterie de la gauche vers la droite, vous risquez de l'abîmer.

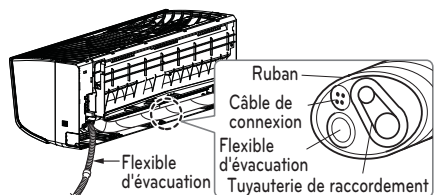


* Le composant peut varier selon le modèle.

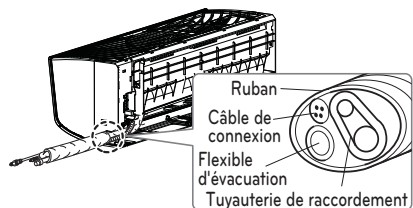
! ATTENTION

Remarques sur l'installation. Pour une mise en place correcte des tuyauteries, suivez les instructions ci-dessous.

Passage des tuyauteries par la gauche



Passage des tuyauteries par le côté droit

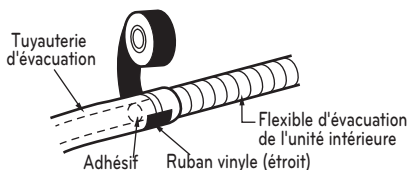


ATTENTION

Si le flexible d'évacuation traverse la pièce, isolez-le à l'aide d'un matériau isolant approprié* pour éviter que d'éventuelles gouttes d'eau dues à la condensation endommagent le sol ou les meubles.

* Il est recommandé d'utiliser de la mousse de polyéthylène ou un produit équivalent.

- 3 S'il est nécessaire d'étendre le flexible de l'unité intérieure, installez la tuyauterie d'évacuation comme indiqué sur le schéma.

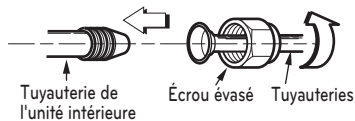


Enveloppez la zone du raccordement avec le matériau isolant

- 1 Faites chevaucher le matériau isolant de la tuyauterie de raccordement avec le matériau isolant de la tuyauterie de l'unité intérieure. Maintenez-les ensemble à l'aide d'un ruban vinyle en évitant les interstices.

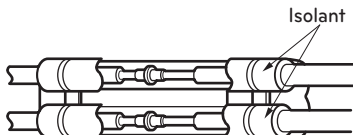
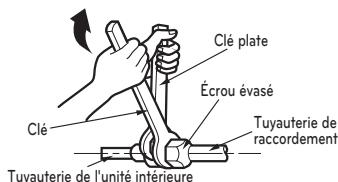
Raccordement de la tuyauterie et du flexible d'évacuation à l'unité intérieure

- 1 Alignez le centre des tuyauteries et resserez manuellement l'écrou évasé.

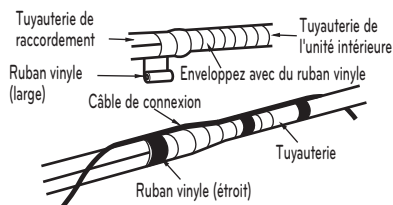


- 2 Serrez l'écrou évasé à l'aide d'une clé.

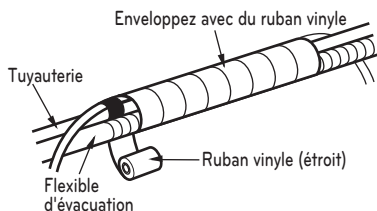
Diamètre extérieur		pouce
mm	Couple	kgf.m
Ø6.35	1/4	1.8~2.5
Ø9.52	3/8	3.4~4.2
Ø12.7	1/2	5.5~6.5
Ø15.88	5/8	6.3~8.2
Ø19.05	3/4	9.9~12.1



- 2 Enveloppez la zone de raccordement à l'arrière des tuyauteries avec du ruban vinyle.

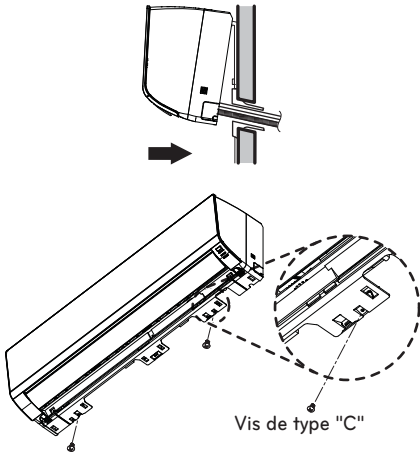


- 3 Regroupez les tuyauteries et le flexible d'évacuation en les enveloppant à l'aide de ruban vinyle sur toute la longueur de leur raccordement à l'arrière de l'unité.



Finaliser l'installation de l'unité intérieure

- 1 Remettez la patte de retenue des tuyauteries en place.
- 2 Assurez-vous que les crochets sont bien en place sur la plaque d'installation en bougeant latéralement l'unité.
- 3 Poussez l'unité contre la plaque d'installation en appuyant sur les côtés droit et gauche jusqu'à ce que les crochets soient entièrement enclenchés dans les encoches prévues (vous devez entendre un clic).
- 4 Terminez le montage en vissant l'unité à la plaque d'installation à l'aide de deux vis de type "C".
Remettez le capot du châssis en place.

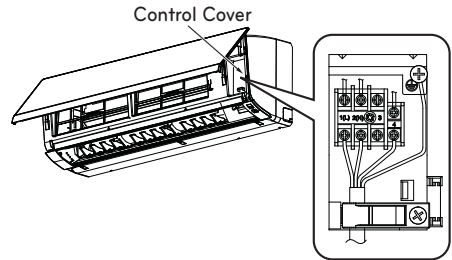


Connexion des câbles

Unité intérieure

Raccordez le câble à l'unité intérieure en branchant les fils aux bornes du tableau de commande un à un suivant la même disposition de la connexion de l'unité extérieure. (Assurez-vous que la couleur des fils de l'unité extérieure ainsi que le n° de borne coïncident avec ceux de l'unité intérieure.)

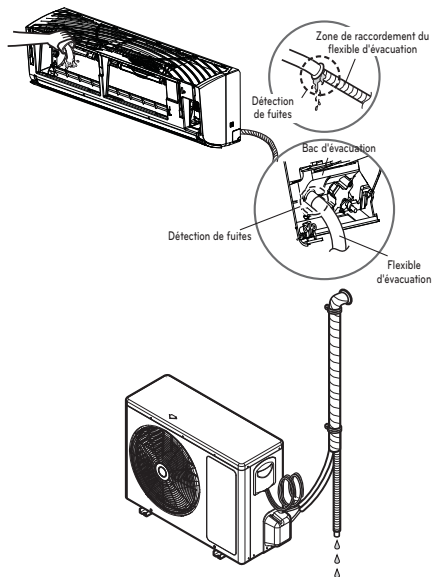
- 1 Insérez le câble de connexion dans l'ouverture en bas de l'unité intérieure et raccordez-le (voir la section "Raccordement des câbles" pour plus de détails).
- 2 Fixez le câble au tableau de commande à l'aide de l'attache-câble.
- 3 Raccordez les tuyauteries, le flexible d'évacuation et le câble de connexion. Veillez à ce que le flexible d'évacuation se trouve en dessous de toutes les tuyauteries. Le fait qu'il soit au-dessus des autres risque d'entraîner un débordement du bac d'évacuation dans l'unité.



Vérification de l'évacuation

Vérification de l'évacuation

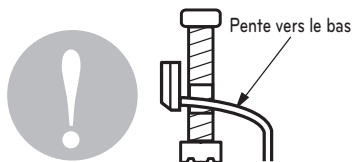
- 1 Versez un verre d'eau sur l'évaporateur.
- 2 Assurez-vous que l'eau s'écoule dans le flexible d'évacuation de l'unité intérieure sans fuite, jusqu'au raccordement sur la tuyauterie d'évacuation.



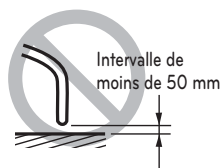
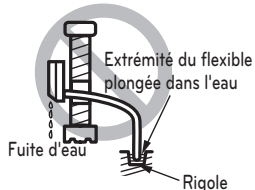
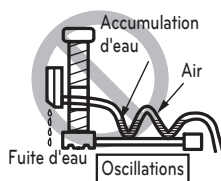
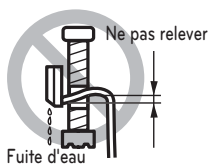
* Le composant peut varier selon le modèle.

Tuyauteries d'évacuation

- 1 Le flexible d'évacuation doit être dirigé vers le bas pour faciliter l'écoulement.



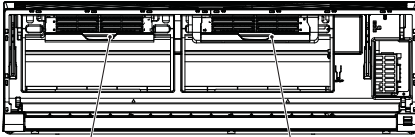
- 2 N'installez pas les tuyauteries d'évacuation comme dans les schémas ci-dessous.



* Le composant peut varier selon le modèle.

Installation des filtres

- 1 Retirez le [filtre anti allergie + triple filtre] de son sac en plastique.
- 2 Retirez les bandes Nitto sur le filtre.
- 3 Insérez le filtre dans le compartiment prévu à cet effet.
- 4 Retirez les deux bandes Nitto du filtre plasma.



Filtre anti allergie +
triple filtre (Optional)

Filtre Plasma

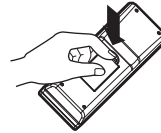
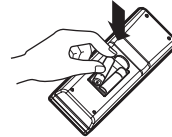
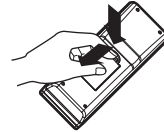
* Le composant peut varier selon le modèle.

Test de fonctionnement

- Vérifiez que les tuyauteries et les câbles sont correctement connectés.
- Vérifiez que les vannes de service gaz et liquide sont totalement ouvertes.

Préparation de la télécommande

- 1 Retirez le cache des piles en suivant le sens de la flèche.
- 2 Insérez les nouvelles piles en veillant à respecter les polarités + et -.
- 3 Remettez le cache en place.



! REMARQUE

- Utilisez deux piles de type AAA (1,5 volt). N'utilisez pas de piles rechargeables.
- Retirez les piles de la télécommande si vous prévoyez de ne pas utiliser le système pendant une période prolongée.

