

MANUEL D'INSTALLATION CLIMATISEUR

Veuillez lire ce manuel dans son intégralité avant d'installer le climatiseur.
L'installation doit être effectuée conformément aux normes électriques nationales par un personnel agréé uniquement.
Après avoir lu ce manuel attentivement, conservez-le pour pouvoir vous y reporter ultérieurement.

FLOOR STANDING

Traduction de l'instruction originale
Pour plus d'informations, reportez-vous au CD ou au site web de LG (www.lg.com).

ASTUCES POUR ECONOMISER L'ENERGIE

Nous vous donnons ici quelques astuces qui vous permettront de minimiser la consommation d'énergie lorsque vous utilisez le climatiseur. Vous pouvez utiliser un climatiseur de manière plus efficace en vous référant aux instructions ci-dessous.

- Evitez un refroidissement excessif des unités intérieures. Une telle application pourrait représenter un danger pour votre santé et entraîner une plus grande consommation de courant.
- Evitez d'exposer le climatiseur aux rayons solaires à l'aide des rideaux ou des persiennes lorsqu'il est en marche.
- Maintenez les portes et les fenêtres complètement fermées lorsque vous utilisez le climatiseur.
- Ajustez le sens du débit d'air verticalement ou horizontalement pour permettre la circulation de l'air intérieur.
- Accélérez le ventilateur pour refroidir ou réchauffer rapidement l'air intérieur en peu de temps.
- Ouvrez régulièrement des fenêtres pour des besoins d'aération étant donné que la qualité de l'air intérieur peut se détériorer si vous utilisez le climatiseur pendant plusieurs heures.
- Ouvrez régulièrement des fenêtres pour des besoins d'aération étant donné que la qualité de l'air intérieur peut se détériorer si vous utilisez le climatiseur pendant plusieurs heures.

Pour vos archives

Agrafez votre reçu sur cette page dans le cas où vous en avez besoin pour prouver la date d'achat ou pour des besoins de garantie. Ecrivez le numéro du modèle et le numéro de série ici:

Numéro du modèle: _____

Numéro de série: _____

Ces numéros sont disponibles sur l'étiquette de chaque côté du climatiseur.

Nom du distributeur: _____

Date d'achat: _____

CONSIGNES DE SECURITE IMPORTANTES

LISEZ ENTIEREMENT LES INSTRUCTIONS AVANT D'UTILISER L'APPAREIL.

Respectez toujours les consignes suivantes pour éviter des situations dangereuses et garantir une performance optimale de votre produit.

⚠ ATTENTION

Le non respect de ces consignes peut être fatal ou provoquer des blessures graves.

⚠ AVERTISSEMENT

Le non respect de ces consignes peut provoquer des blessures légères ou endommager le produit.

⚠ ATTENTION

- Les travaux d'installation ou de dépannage effectués par des personnes non qualifiées peuvent vous exposer aux risques en même temps que les autres personnes.
- L'installation DOIT être conforme aux codes de construction locaux, et dans le cas où il n'en existe pas, au Code National de l'Electricité NFPA 70/ANSI C1-1003 ou à l'édition actuelle et au Code Canadien de l'Electricité, Partie 1 CSA C.22.1.
- Les informations contenues dans ce manuel sont destinées à un technicien de maintenance qualifié qui maîtrise les consignes de sécurité et dispose d'outils et d'instruments de test appropriés.
- Le fait de ne pas lire attentivement et de ne pas respecter les instructions de ce manuel peut provoquer un dysfonctionnement de l'équipement, des dégâts matériels, des blessures individuelles et/ou la mort.

Installation

- Mettez toujours à terre le produit.
 - Autrement, vous risquez de provoquer un choc électrique.
- N'utilisez pas un cordon d'alimentation, une fiche d'alimentation ou une prise de courant endommagés.
 - Autrement, vous risquez de causer un incendie ou un choc électrique.
- Pour l'installation du produit, contactez toujours le centre après-vente ou un service d'installation professionnel.
 - Autrement, vous risquez de provoquer un incendie, un choc électrique, une explosion ou des blessures.
- Fixez correctement le couvercle de protection des pièces électriques à l'unité intérieure et le panneau de service à l'unité extérieure.
 - Si le couvercle de protection des pièces électriques de l'unité intérieure et le panneau de service de l'unité extérieure ne sont pas bien fixés, cela peut provoquer un incendie ou un choc électrique dus à la poussière, à l'eau, etc.
- Installez toujours un interrupteur pour fuites d'air et un tableau électrique spécialisé.
 - Ne pas le faire peut provoquer un incendie ou un choc électrique.
- Ne rangez ni n'utilisez de gaz inflammable ni de combustibles près du climatiseur.
 - Autrement, vous risquez de provoquer un incendie ou le mauvais fonctionnement de l'appareil.
- Assurez-vous que le cadre d'installation de l'unité extérieure ne soit pas endommagé à cause d'une utilisation prolongée.
 - Cela peut provoquer des blessures ou un accident.
- Ne démontez ni ne réparez le produit en n'importe quel point.
 - Cela peut provoquer un incendie ou un choc électrique.
- N'installez pas le produit dans un endroit d'où il puisse tomber.
 - Autrement, vous risquez de blesser quelqu'un.
- Soyez prudent pendant le déballage et l'installation.
 - Les bords aiguisés peuvent provoquer des blessures.

Fonctionnement

- Ne partagez pas la prise avec d'autres appareils.
 - Cela peut provoquer un choc électrique ou un incendie à cause de la génération de chaleur.
- N'utilisez pas un cordon d'alimentation endommagé.
 - Vous risquez de provoquer un incendie ou un choc électrique.
- Ne modifiez ni ne rallongez le cordon d'alimentation en n'importe quel point.
 - Autrement, vous risquez de provoquer un incendie ou un choc électrique.
- Veillez à ce que le cordon d'alimentation ne soit pas tiré en cours de fonctionnement.
 - Autrement, vous risquez de provoquer un incendie ou un choc électrique.
- Débranchez l'unité si vous constatez la présence de bruits étranges, d'odeurs ou de fumée provenant de l'appareil.
 - Autrement, vous risquez de provoquer un incendie ou un choc électrique.
- Évitez le contact avec des flammes.
 - Autrement, vous risquez de provoquer un incendie.
- A l'occasion, débranchez la fiche d'alimentation, en la prenant par la tête, et ne la touchez pas avec les mains mouillées.
 - Autrement, vous risquez de provoquer un incendie ou un choc électrique.
- N'utilisez pas le cordon d'alimentation près des dispositifs de chauffage.
 - Autrement, vous risquez de provoquer un incendie ou un choc électrique.
- N'ouvrez pas l'ouverture d'aspiration de l'unité intérieure/extérieure en cours de fonctionnement.
 - Autrement, vous risquez de provoquer un choc électrique ou un mauvais fonctionnement.
- Ne permettez pas que de l'eau entre en contact avec les pièces électriques.

- Autrement, vous risquez de provoquer le mauvais fonctionnement de l'appareil ou un choc électrique.
- Prenez la fiche d'alimentation par la tête lorsque vous la débranchez.
 - Cela peut provoquer un choc électrique ou des dommages.
- Ne touchez jamais les pièces métalliques de l'unité lorsque vous retirez le filtre.
 - Elles sont aiguisées et peuvent provoquer des blessures.
- Ne montez sur l'appareil ni n'y placez aucun objet.
 - Autrement, vous risquez de vous blesser en tombant de l'appareil.
- Ne placez pas d'objet lourd sur le cordon d'alimentation.
 - Autrement, vous risquez de provoquer un incendie ou un choc électrique.
- Contactez le service après-vente si le produit est submergé dans l'eau.
 - Autrement, vous risquez de causer un incendie ou un choc électrique.
- Veillez à ce que les enfants ne montent pas sur l'unité extérieure.
 - Autrement, ils risquent d'être sérieusement blessés en tombant.

AVERTISSEMENT

Installation

- Installez le raccord de drainage de manière à assurer un drainage convenable.
 - Autrement, vous risquez de causer une fuite d'eau.
- Installez le produit de sorte que vos voisins ne soient pas dérangés par le bruit ou par le vent chaud venant de l'unité extérieure.
 - Autrement, vous risquez de susciter des querelles avec les voisins.
- Après l'installation ou la réparation du produit, veillez toujours à vérifier qu'il n'y ait pas de fuite de gaz.
 - Autrement, vous risquez de causer le mauvais fonctionnement de l'appareil.
- Maintenez le niveau lors de l'installation du produit.
 - Autrement, vous risquez de provoquer des vibrations ou une fuite d'eau.

Fonctionnement

- Évitez le refroidissement excessif et aérez parfois.
 - Autrement, vous risquez de nuire à votre santé.
- Utilisez un tissu doux pour nettoyer l'appareil. N'employez ni de cire, ni de diluant ni de détergent fort.
 - Autrement, vous risquez de détériorer l'aspect de l'appareil, changer sa couleur ou provoquer des défauts sur sa surface.
- N'utilisez pas le produit à des buts particuliers, tels que la préservation d'animaux, de plantes, de dispositifs de précision ou d'objets d'art, etc.
 - Autrement, vous risquez d'endommager vos biens.
- Ne placez pas d'obstacles autour de l'entrée ou de la sortie du flux d'air.
 - Autrement, vous risquez de provoquer le mauvais fonctionnement de l'appareil ou un accident.

TABLE DES MATIÈRES

2 ASTUCES POUR ECO- NOMISER L'ENERGIE

3 CONSIGNES DE SECURITE IMPORTANTES

9 SÉLECTION DU MEILLEUR EMPLACEMENT

9 Choix du meilleur emplacement

9 - Unité intérieure

10 INSTALLATION

10 Installation de l'unité intérieure

11 Précautions à prendre lors du cintrage

12 RACCORDEMENTS ÉLECTRIQUES

12 Raccordement du câble

12 - Unité intérieure

13 TEST ET ÉVALUATION DES FUITES

13 Tirage au vide des tuyauteries de raccordement et de l'unité intérieure

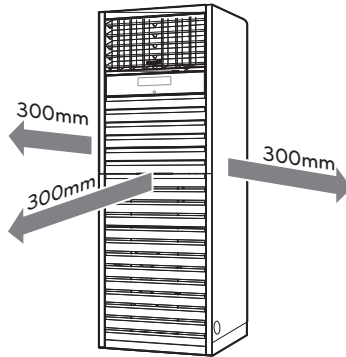
14 DERNIÈRE VÉRIFICATION ET ESSAI DE FONCTIONNEMENT

SÉLECTION DU MEILLEUR EMPLACEMENT

Choix du meilleur emplacement

Unité intérieure

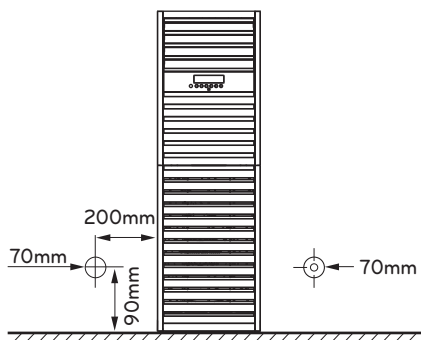
- L'unité doit être installée à l'écart de toute source de chaleur ou de vapeur.
- Aucun obstacle ne doit gêner la circulation de l'air.
- L'unité doit être installée dans une pièce bien ventilée.
- L'emplacement choisi doit permettre une évacuation facile de l'eau.
- Cet emplacement doit prévenir tout risque de nuisance sonore.
- N'installez pas l'unité près d'une porte.
- Respectez la distance minimale (indiquée par les flèches) séparant l'unité d'un mur, du plafond ou de tout autre obstacle.
- L'unité intérieure doit être facilement accessible pour les travaux d'entretien.



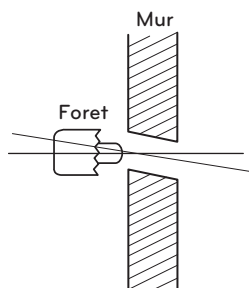
INSTALLATION

Installation de l'unité intérieure

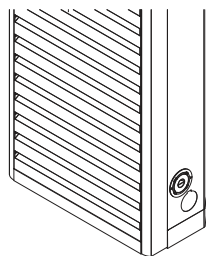
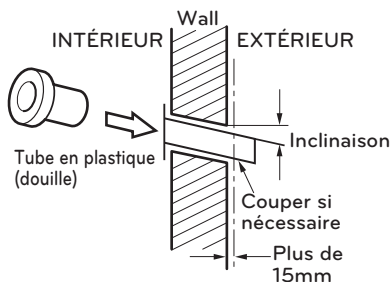
- 1 Le plancher doit être suffisamment solide pour éviter les vibrations.
- 2 Pratiquez le trou pour le tuyau avec un foret de 70mm de diamètre, à droite ou à gauche de l'unité intérieure. Le trou doit être légèrement incliné du côté extérieur.



- 3 Faites passer le tube en plastique par le trou.



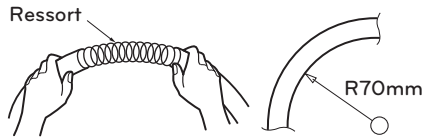
- 4 Si nécessaire, coupez l'extrémité du tube en plastique qui ressort à l'extérieur.



- Lorsque vous faites passer le tuyau par la débouchure, insérez la garniture en plastique dans cette dernière afin d'empêcher que le tuyau soit endommagé par les bords acérés de l'orifice.

Précautions à prendre lors du cintrage

- 1 S'il est nécessaire de cintrer ou d'étirer le tuyau, utilisez le ressort intégré au tuyau plutôt qu'une cintreuse.
 - Évitez de former un angle trop accentué.
 - Tenez le tuyau à deux mains, puis courbez-le ou étirez-le lentement pour éviter de le casser.
 - N'oubliez pas que le rayon (R) ne doit pas dépasser 70mm (voir la figure1).
- 2 Ne répétez pas le cintrage pour ne pas risquer de casser ou d'écraser le tuyau.
- 3 N'oubliez pas que la partie cintrée ne doit pas présenter de fissure et que le rayon (R) doit être le plus long possible (voir la figure2).



(Fig. 1)



(Fig. 2)

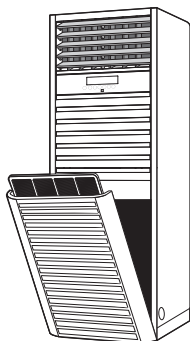
RACCORDEMENTS ÉLECTRIQUES

Raccordement du câble

Unité intérieure

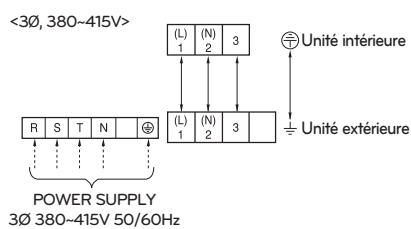
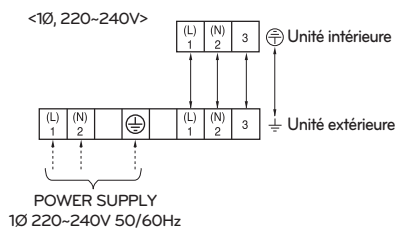
* Ouvrez la grille d'entrée pour installer le câble de raccordement de l'unité intérieure à l'unité extérieure.

1 Ouvrez la grille d'entrée manuellement.



2 Ouvrez le couvercle du boîtier de commande à l'aide d'un tournevis (⊕).

3 Branchez les câbles aux connecteurs du boîtier de commande.



4 Remettez le couvercle du boîtier de commande en place avec la vis.

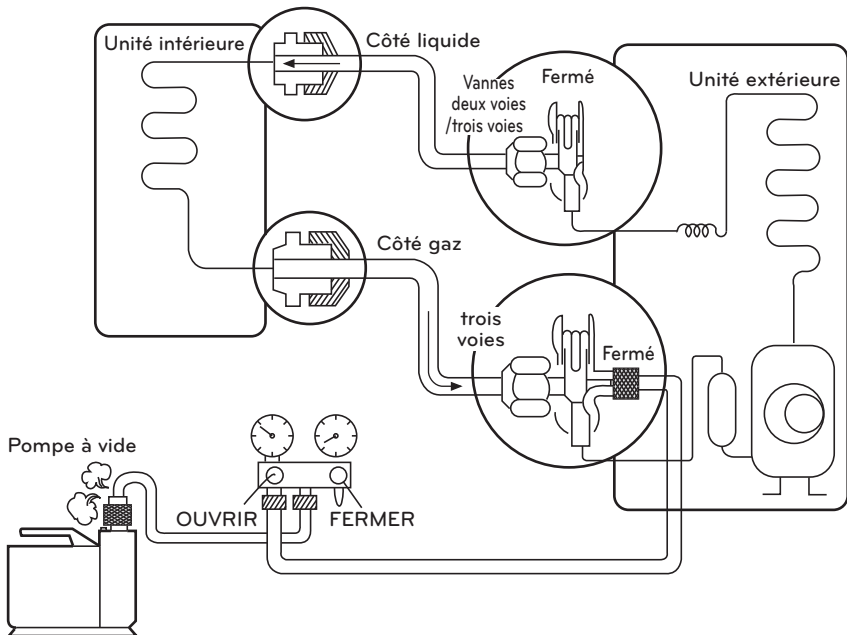
5 Refermez la grille.

TEST ET ÉVALUATION DES FUITES

Tirage au vide des tuyauteries de raccordement et de l'unité intérieure

L'air humide subsistant dans le circuit de réfrigération peut entraîner un dysfonctionnement du compresseur.

- 1 Assurez-vous que les vannes côté liquide et côté gaz sont en position fermée.
- 2 Après avoir raccordé les tuyauteries, contrôlez les raccordements à l'aide d'un détecteur pour vous assurer qu'il n'y a pas de fuite de gaz.
- 3 Retirez l'écrou du raccord de la vanne de service, puis branchez le manomètre et la pompe à vide avec le flexible de charge.
- 4 Faites le vide dans l'unité intérieure et les tuyauteries de raccordement jusqu'à ce que la pression soit inférieure à -76cm Hg.
- 5 Retirez les écrous des vannes de service puis ouvrez entièrement les vannes deux et trois voies avec une clé adéquate.
- 6 Serrez les écrous des vannes de service deux et trois voies.
- 7 Débranchez le flexible de charge, puis fixez l'écrou sur le raccord de charge.
(Couple de serrage: 1,8kg/m)



DERNIÈRE VÉRIFICATION ET ESSAI DE FONCTIONNEMENT

Après avoir installé l'unité, procédez au contrôle final et effectuez un essai:

Éléments à contrôler

- 1 L'unité est-elle installée de manière sûre?
- 2 L'emplacement choisi est-il adéquat?
- 3 Les canalisations d'eau fonctionnent-elles correctement et sans fuite?
- 4 Des purgeurs sont-ils installés au niveau des raccords d'évacuation de la condensation?
- 5 Le circuit de refroidissement est-il parfaitement étanche?
- 6 Le câblage électrique a-t-il été effectué correctement et les vis des bornes sont-elles bien serrées?

Après avoir vérifié les points précédents, préparez l'essai de fonctionnement comme suit:

- 1 Branchez les manomètres aux prises de pression au niveau de la sortie et de l'entrée du compresseur.
- 2 Placez tous les commutateurs sur "OFF" (arrêt).
- 3 Placez le commutateur principal sur "ON" (marche).

L'essai doit être effectué comme suit.

- 1 Réglez le commutateur de fonctionnement sur "FAN" et le ventilateur démarre. Vérifiez que le bruit du ventilateur est normal.
- 2 Ensuite, choisissez le mode "COOL" (froid) pour démarrer le compresseur. Vérifiez que le bruit du compresseur est normal.
- 3 Vérifiez la pression de refoulement et d'aspiration sur les manomètres.
- 4 Vérifiez la tension en fonctionnement, l'équilibre des phases et l'intensité.
- 5 Vérifiez le bon fonctionnement de la thermostatance.
- 6 Assurez-vous que le commutateur haute pression fonctionne correctement.

